

KD1912/12-1

Alimentatore switching 12W - 12Vdc 1A - 1 Connettore

230Vac (100-240Vac) - 12W - 1000mA



ø5,5 - 2,1mm



Dati del Prodotto

Caratteristiche Elettriche

| | |
|------------------------|--|
| Frequenza: | 50/60 Hz |
| Protezioni: | sovralcarico, sovratemperatura, corto circuito |
| Regolazione di carico: | 5 % |
| Ripple: | 100 mV |
| Tensione d'uscita: | 12 V |

| | |
|-----------------------|---------------------|
| Potenza | 12 W |
| Corrente d'uscita | 1000 mA |
| Regolazione di linea | 5 % |
| Tensione d'ingresso | 230Vac (100-240Vac) |
| Tolleranza d'ingresso | -10% +6% |

Caratteristiche Generali

| | |
|--------------------|-----------|
| Classe isolamento: | II |
| Costruzione: | desktop |
| Tecnologia: | switching |
| Marca: | join |

| | |
|------------------|---------|
| Correzione PF | Con PFC |
| Grado Protezione | IP65 |
| Tipo regolazione | CV |

Caratteristiche Meccaniche

| | |
|------------------------|-----------------|
| Cavo d'ingresso: | integrato 0.15m |
| Colore: | Nero |
| Connettori: | 5,5x2,1mm |
| Materiale contenitore: | Plastico |
| Raffreddamento: | passivo |

| | |
|--------------------|-------------------|
| Cavo d'uscita | integrato 0.5m |
| Connessioni | connettore fisso |
| Dimensioni (LxWxH) | 50 x 50 x 25mm |
| Polarità | positivo centrale |

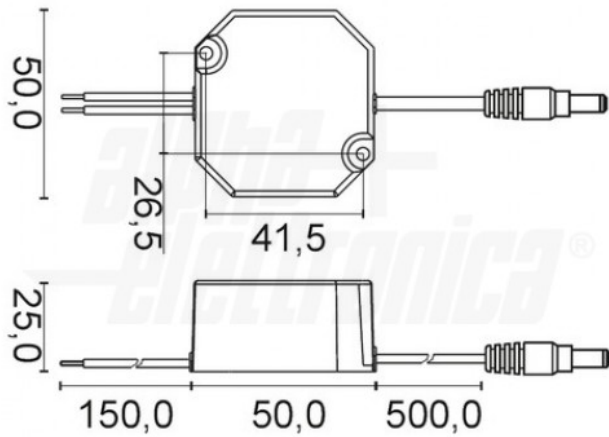
Caratteristiche Termiche

| | |
|------------------------|-----------|
| Temperatura di lavoro: | -10/30 °C |
|------------------------|-----------|

Alpha Elettronica si riserva il diritto di modificare i prodotti in qualsiasi momento senza obbligo di preavviso. I prodotti offerti da Alpha Elettronica S.r.l. possono subire modifiche tecniche e/o estetiche per contingenti esigenze di produzione e o per causa di forza maggiore.

Disegni Tecnici

Dimensioni



Alpha Elettronica si riserva il diritto di modificare i prodotti in qualsiasi momento senza obbligo di preavviso. I prodotti offerti da Alpha Elettronica S.r.l. possono subire modifiche tecniche e/o estetiche per contingenti esigenze di produzione e o per causa di forza maggiore.