



# minimodus

AUTOMATION FOR SWING GATES  
WITH LEAVES UP TO 2 m - 250 KG



# MiniModus

## Automazione per cancelli a battente Dimensione max anta 2 m - 250 kg

### FLESSIBILITÀ DI INSTALLAZIONE

MiniModus è l'automazione a braccio articolato per cancelli a battente con dimensioni massime per anta di 2 m - 250 kg. **La larghezza di soli 155 mm del motoriduttore permette il fissaggio anche su spazi ridotti mentre la geometria del braccio articolato garantisce l'installazione anche su colonne molto grandi con distanza tra asse dell'anta e superficie di fissaggio del motoriduttore fino a 240 mm.**

### COMPATTO E SICURO

**MiniModus contiene al suo interno la centrale elettronica e l'alloggiamento per le batterie che garantiscono il funzionamento anche dopo diverse ore dal black-out.**

La manovra di sblocco, come per tutti i prodotti KINGgates, è semplice e veloce mentre il fissaggio del motoriduttore sulla colonna e sul cancello è rapido e comodo per l'installatore, grazie alle staffe da avvitare non è infatti necessaria alcuna operazione di saldatura.

### ELETTRONICA SMART TRADITIONAL

Le centrali di comando STARG8 semplificano radicalmente il lavoro dell'installatore garantendo performance elevatissime in termini di sicurezza, durata e velocità di installazione. Un unico metodo di programmazione velocizza la messa in funzione delle automazioni e la gestione della manutenzione diventa semplice e pratica.

### STARG8

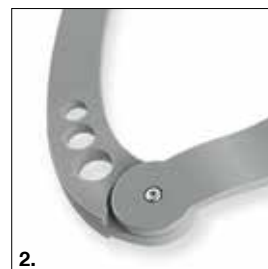
1 centrale di comando 24 Vdc e 1 centrale di comando 230 Vac, per tutti i motori per cancelli.

Regolazioni intuitive tramite trimmer, programmazione della corsa in autoapprendimento con un solo tasto, led di diagnostica e dip-switch per settare le modalità di funzionamento. Gestione dei rallentamenti, regolazione della velocità e controllo ostacolo in tutte le versioni.

Copertura plastica con etichette didascaliche e fusibili di ricambio.



1.



2.



3.

### 1. CENTRALE DI COMANDO

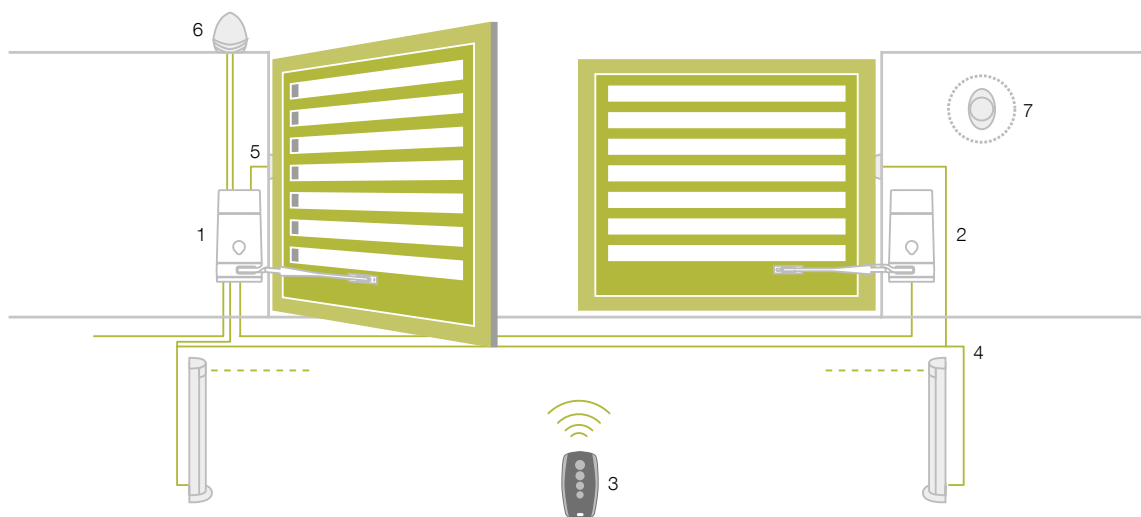
Regolazioni veloci con trimmer e dip-switch, programmazione in autoapprendimento

### 2. BRACCIO ARTICOLATO

Robusto braccio in alluminio pressofuso con sicurezza anticesoiaamento

### 3. FINECORSA MECCANICO

Robusto finecorsa regolabile in acciaio



### IMPIANTO BASE

1. Motoriduttore MiniModus MA
2. Motoriduttore MiniModus SL
3. Trasmettitore
4. Fotocellule a colonna
5. Fotocellule
6. Luce lampeggiante
7. Selettore a chiave o digitale

READY FOR




**CARATTERISTICHE TECNICHE**

Codice		MINIMODUS
Alimentazione di rete	(Vac 50 Hz)	230
Alimentazione motore	(Vdc)	24
Potenza massima assorbita	(W)	250
Velocità	(rpm)	1
Coppia massima	(Nm)	150
Ciclo di lavoro	(%)	50
Grado di protezione	(IP)	44
Temperatura d'esercizio	(°C)	-20 ÷ +55
Peso motoriduttore	(kg)	6,2
Dimensioni motoriduttore	(mm)	155x253x314 h

**Disponibile anche in versione 110 V / 60 Hz**

## MINIMODUS

Codice	Motore	Scheda elettronica	Ricevitore radio	Finecorsa meccanici	Kit fissaggio	Braccio articolato	Dimensione max. anta
MiniModus SL	24 Vdc	-	-	• (1)	•	•	2 m - 250 kg
MiniModus MA	24 Vdc	STARG8 24	•	• (1)	•	•	2 m - 250 kg

## MINIMODUS KIT

Codice	MINIMODUS MA	MINIMODUS SL	STYLO 4K	IDEA 24 PLUS	VIKY 30	NOVO LT 24 PLUS	NOVO PH 180	TAB	Dimensione max. anta
MiniModus Kit 24	•	•	• (2)	•	•			•	2 m - 250 kg
MiniModus Kit 24 LT	•	•	• (1)		•				2 m - 250 kg
MiniModus Kit 24 NV	•	•	• (2)			•	•	•	2 m - 250 kg

Versione 24 V disponibile anche per mercati con alimentazione di rete 110 V / 60 Hz



MINIMODUS MA



MINIMODUS SL



STYLO 4K



IDEA 24 PLUS



VIKY 30



TAB



NOVO LT 24 PLUS



NOVO PH 180





**LOCK HO**  
Elettroserratura  
orizzontale 12 V



**LOCK VE**  
Elettroserratura  
verticale 12 V



**BAT M016**  
Batteria 24 V 1,6 Ah

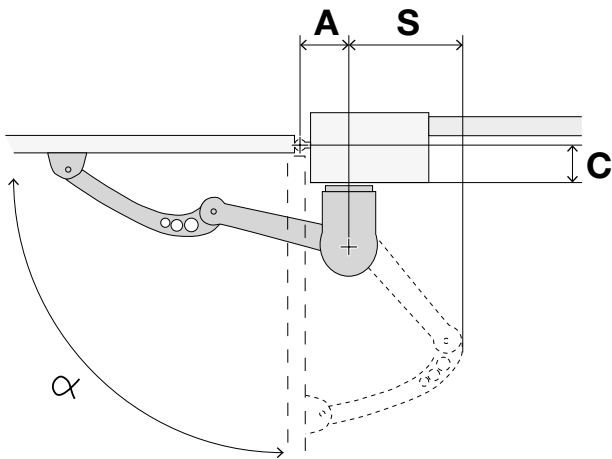


**BAT K3**  
Scheda di carica  
per batteria BAT M016

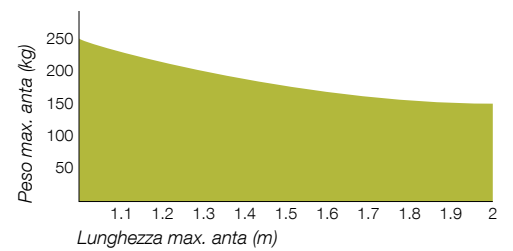
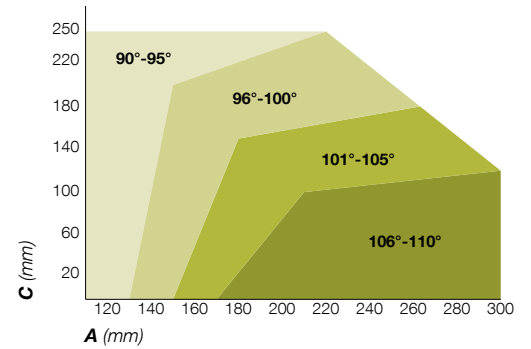


**STARG8 24**  
Centrale di ricambio  
24 Vdc

LIMITI DI IMPIEGO



A	C	S	$\alpha$
130	30	60	95
180	30	110	105
135	60	65	95
195	60	125	105
140	90	70	95
205	90	135	105
140	120	75	95
220	120	155	105
145	150	80	95
230	150	170	105
150	180	85	95
250	180	185	105
165	210	100	95
205	240	170	95



# THE KING SPECIALIST



## App KINGspecialist per l'installatore

L'App KINGspecialist permette di completare tutte le fasi di setup dell'installazione operando direttamente sul proprio smartphone o tablet.

### Grazie al modulo wifi KINGCONNECT

installabile ad innesto nelle centrali STARG8 ogni professionista è in grado di gestire tutte le funzionalità dell'elettronica KING Smart Traditional in modo semplice ed intuitivo. L'app introduce inoltre nuove funzionalità, come la programmazione delle manutenzioni periodiche dell'impianto, il check-up della centrale e la gestione dei telecomandi.



KGFL-MINIMODUS/IT/00

## KINGgates si affida ad una rete di installatori esperti e professionali.

KINGspecialist è il programma riservato agli installatori, la qualità KINGgates declinata nel servizio. Innovazioni installer-friendly e aggiornamento continuo per crescere insieme.



**KINGgates**  
www.king-gates.com

**KING GATES srl**  
Via A. Malignani 42  
33077 Sacile (PN) Italy  
Ph. +39 0434 737082  
Fax +39 0434 786031  
info@king-gates.com