



CT304/6-1

Distributore HDMI®, 1 in - 4 out 4K@30Hz

Il distributore di segnale CT304/6-1 suddivide l'ingresso HDMI in 4 uscite per inviare il segnale sorgente in ingresso ad altrettante uscite. Tutte le quattro uscite sono amplificate ed equalizzate per ottenere le migliori prestazioni.

Specifiche HDMI

- Conforme HDCP 1.4
- Bluray e HD DVD in Full HD (1080p)
- Spazio colore RGB, YCbCr, xvYCC
- Deep Color
- Audio LPCM a 8 canali, 192 kHz, 24bit
- Supporto DVD Audio
- Supporto Super Audio CD
- Compatibile Dolby TrueHD
- Compatibile DTS HD Master Audio
- Auto lip-sync
- Trasmissione dei comandi CEC (CEC Bypass)

Contenuto confezione

- 1x Distributore di segnale
- 1x Alimentatore 5V 1A (3,5x1,35mm positivo centrale)
- 1 HDMI® - 4 HDMI®

Dati del Prodotto

Caratteristiche

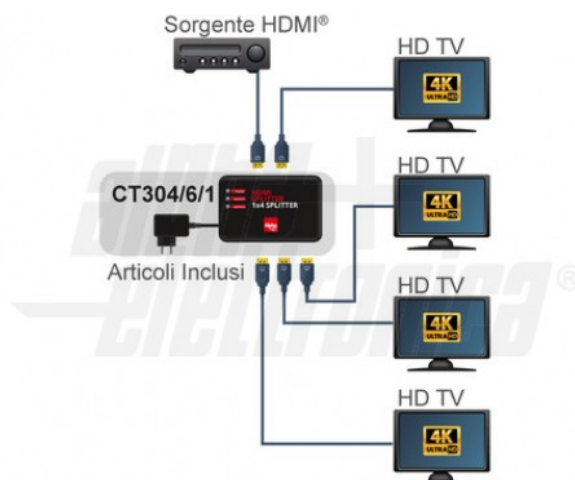
Compatibile 3D:	si
Ingresso:	1 HDMI®
Uscita:	4 HDMI®

Compatibile 4K	si
Risoluzione massima	4Kx2K @ 30Hz

Caratteristiche Generali

Marca: AlphaNET

Disegni Tecnici



Alpha Elettronica si riserva il diritto di modificare i prodotti in qualsiasi momento senza obbligo di preavviso. I prodotti offerti da Alpha Elettronica S.r.l. possono subire modifiche tecniche e/o estetiche per contingenti esigenze di produzione e o per causa di forza maggiore.