



EN 50131-1
EN 50131-2-2
EN 50130-4
EN 50130-5
CEB T031

qtech

QIR100H, QIR200H, QDT200H, QDT200HM

RIVELATORI

QIR100H

Rivelatore cablato da interno con tecnologia infrarosso e antisabotaggio.

QIR100H è il rivelatore di movimento della linea QTech con collegamento via cavo e tecnologia a infrarosso in grado di coprire un'area di rilevamento di 15 m.

Il dispositivo dispone di analisi digitale delle segnalazioni, di funzioni di compensazione automatica della temperatura e di programmazione di una serie di parametri tra cui la regolazione della sensibilità. Il rivelatore QIR100H è dotato di protezione da azioni di apertura ed è certificato al grado 2 secondo la norma EN50131-2-2.



QIR100H



QIR200H, QDT200H,
QDT200HM

QIR200H

Rivelatore cablato da interno con tecnologia infrarosso e antisabotaggio.

Il rivelatore di movimento QIR200H della linea QTech con collegamento via cavo è progettato per soddisfare le esigenze di protezione e sicurezza degli ambienti interni tramite la tecnologia di rilevamento a infrarosso.

Il dispositivo integra sistemi di antisabotaggio contro tentativi di apertura e strappo ed è certificato al grado 2 secondo la norma EN50131-2-2.

QDT200H

Rilevatore cablato da interno con tecnologia infrarosso-microonde.

QDT200H appartiene alla categoria dei rivelatori volumetrici cablati della linea QTech e prevede un raggio di copertura di 15 m. La doppia tecnologia di rilevamento a infrarosso e microonde, l'analisi digitale delle segnalazioni e la compensazione automatica della temperatura permettono la protezione degli ambienti interni.

Il dispositivo è dotato delle funzioni "AND" e "Smart-OR" per la generazione dell'allarme: nel primo caso, la segnalazione si attiva quando entrambi i sensori rilevano contemporaneamente il movimento; nel secondo caso, la segnalazione si attiva quando anche solo uno dei due sensori rileva un movimento prolungato.

La procedura di programmazione consente di personalizzare una serie di parametri, tra cui la configurazione indipendente della sensibilità del rivelatore infrarosso e di quello microonde.

QDT200H integra inoltre sistemi antisabotaggio di protezione da azioni di apertura e strappo ed è certificato al grado 2 secondo la norma EN50131-2-4.

QDT200HM

Rilevatore cablato con tecnologia infrarosso-microonde e antimascheramento.

Il rivelatore di movimento da interno QDT200HM della serie QTech dispone di doppia tecnologia a infrarosso e a microonde in grado di coprire un'area di rilevamento di 15 m e di funzioni analisi digitale delle segnalazioni dei tentativi di intrusione.

Il dispositivo è dotato delle funzioni "AND" e "Smart-OR" per la generazione dell'allarme: nel primo caso, la segnalazione si attiva quando entrambi i sensori rilevano contemporaneamente il movimento; nel secondo caso, la segnalazione si attiva quando anche solo uno dei due sensori rileva il movimento prolungato.

La procedura di programmazione consente di personalizzare una serie di parametri, tra cui la configurazione indipendente della sensibilità del rivelatore infrarosso e di quello microonde.

QDT200HM integra inoltre sistemi antisabotaggio di protezione da azioni di apertura, strappo e mascheramento ed è certificato al grado 2 secondo la norma EN50131-2-4.

CARATTERISTICHE PRINCIPALI

QIR100H, QIR200H

- Analisi digitale dei segnali
- Copertura: 15m
- Angolo di rilevamento: 90°
- Conteggio degli impulsi
- Compensazione della temperatura
- Antiaccecamento (solo per QIR200H)
- LED di segnalazione
- Segnalazioni da LED escludibili
- Protezione antiapertura
- Protezione antistrappo (solo per QIR200H)
- Sensibilità sensore regolabile
- Resistenze di fine linea (solo per QIR200H)

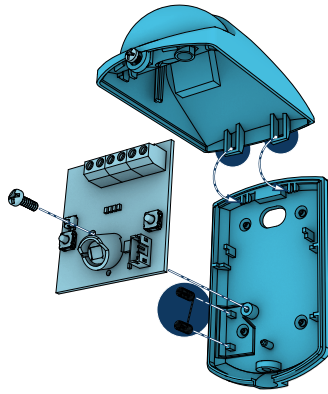
QDT200H, QDT200HM

- Analisi digitale dei segnali
- Copertura: 15m
- Angolo di rilevamento: 90°
- Conteggio degli impulsi
- Compensazione della temperatura
- Antiaccecamento
- LED di segnalazione
- Segnalazioni da LED escludibili
- Protezione antiapertura
- Protezione antistrappo
- Protezione antimascheramento (solo per QDT200HM)
- Rilevazioni escludibili
- Sensibilità sensori regolabili
- Resistenze di fine linea
- Funzioni "AND" e "Smart-OR" per generazione di allarme

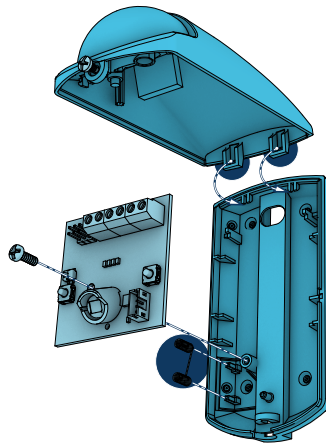


Specifiche tecniche	QIR100H	QIR200H	QDT200H	QDT200HM
Alimentazione				
Tensione di ingresso	intervallo: da 10 a 16 V $\overline{\text{~}}$ nominale: 12,6 V $\overline{\text{~}}$			
Consumo a riposo	11mA @ 12,6 V		10mA	15mA
Consumo massimo	13mA @ 12,6 V		14mA	20mA
Tipo di sensori	PIR duale digitale		PIR duale digitale, modulo microonda	
Modalità di rilevamento	Emissione infrarossa		Emissione infrarossa + effetto doppler	
Tipo di antenna microonda	-		Strip-line con oscillatore FET-GaAs	
Uscita segnale allarme intrusione	N.C., 16 V $\overline{\text{~}}$, 100 mA max.			
Uscita segnale manomissione	N.C., 16 V $\overline{\text{~}}$, 100 mA max.			
Distanza di rilevamento (max.)	15m			
Angolo di rilevamento	90°			
Grado di sicurezza	2			
Conforme alle norme	EN50131-2-2		EN50131-2-4; EN50131-5-3	
Classe ambientale	II			
Metodo d'installazione	fissaggio a muro			
Altezza di installazione	2,2m			
Dimensioni (HxLxP)	96 x 60 x 44 mm		120 x 60 x 48 mm	
Peso	62g	77g		100g
Microonda				
Bande di frequenze	-	-	QDT200H-A: 10.520 - 10.530 GHz QDT200H-D: 10.582 - 10.592 GHz	QDT200HM-A: 10.520 - 10.530 GHz QDT200HM-D: 10.582 - 10.592 GHz
Potenza d'uscita RF (max.)	-	-	<20 mW e.i.r.p. (13 dBm)	
Condizioni ambientali di funzionamento				
Temperatura	da -10 a +40 °C			
Umidità relativa	≤ 93% senza condensazione			

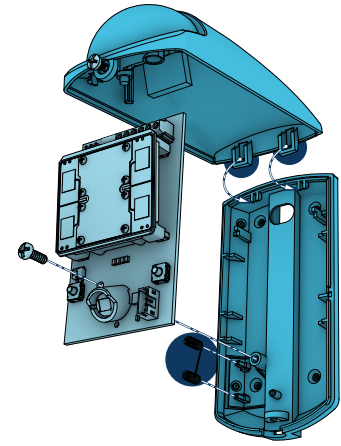
— INSTALLAZIONE



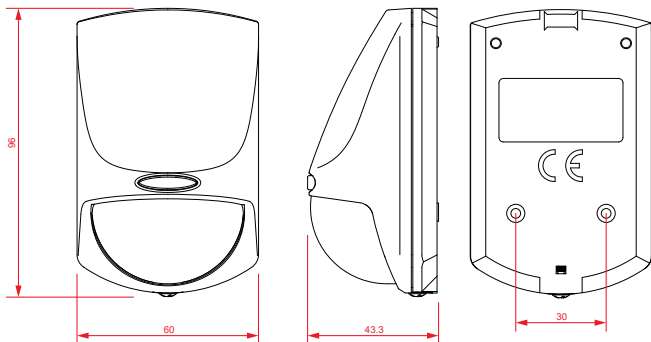
QIR100H



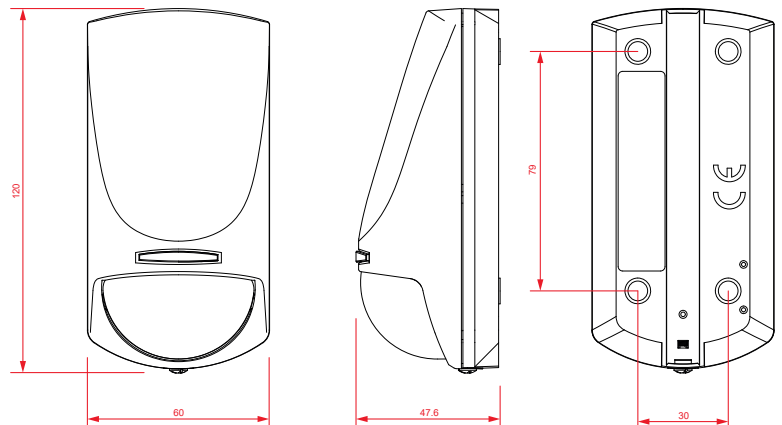
QIR200H



QDT200H, QDT200HM



QIR100H

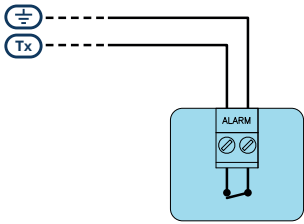


QIR200H, QDT200H, QDT200HM

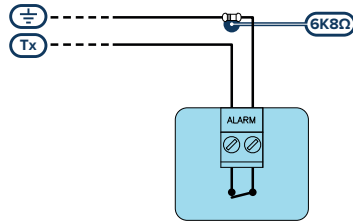


Bilanciamenti

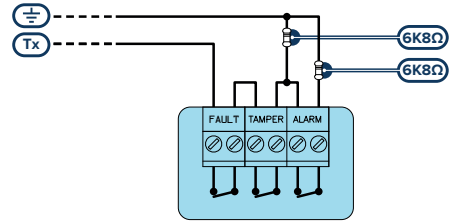
Bilanciamento N.C.



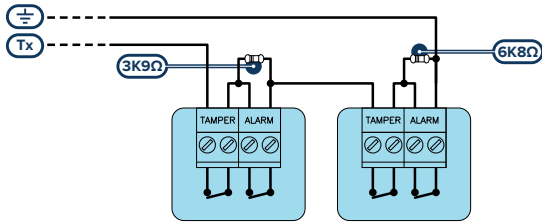
Bilanciamento singolo



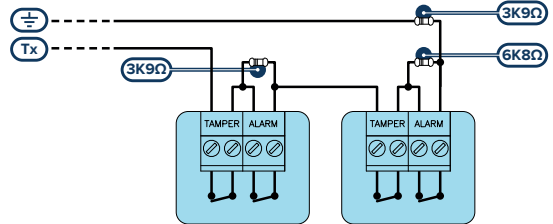
Bilanciamento doppio



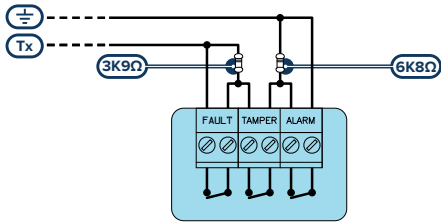
Bilanciamento zona doppia



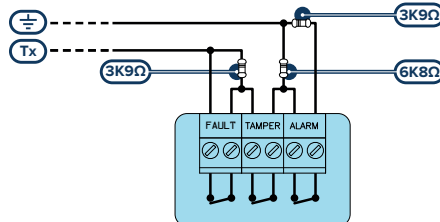
Bilanciamento zona doppia con EOL



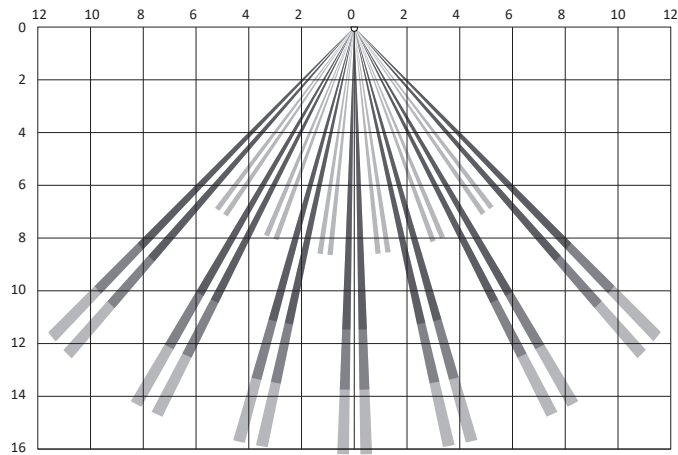
Bilanciamento triplo



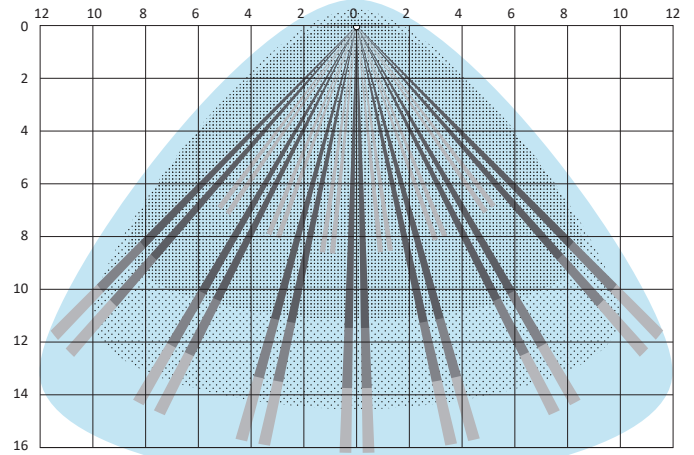
Bilanciamento triplo con EOL



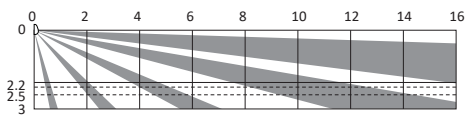
Coperture



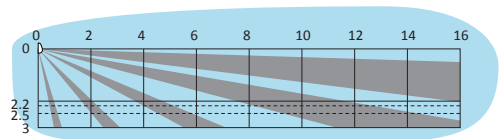
QIR100H, QIR200H – Vista dall'alto



QDT200H, QDT200HM – Vista dall'alto



QIR100H, QIR200H – Vista laterale



QDT200H, QDT200HM – Vista laterale



— CODICI D'ORDINE

QIR100H	Rivelatore a infrarosso passivo da interno.
QIR200H	Rivelatore a infrarosso passivo da interno.
QDT200H	Rivelatore combinato a infrarosso passivo e a microonde da interno.
QDT200HM	Rivelatore combinato a infrarosso passivo e a microonde da interno con antimascheramento.
XBK100	Supporto con snodo per sensori QTech.



Centobuchi, via Dei Lavoratori 10
63076 Monteprandone (AP), ITALIA
Tel. +39 0735 705007 _ Fax +39 0735 704912

info@inim.biz _ www.inim.biz

DCSTINI0QXX200H-100-20220426

Timbro distributore Inim