

ARC3800H-W2-868

Hub 2 Allarme Wireless Dahua



Panoramica

Nel caso in cui le porte vengano violate, le finestre siano aperte, il vetro si rompa, scoppi un incendio o si verifichi una perdita d'acqua, i dispositivi wireless AirShield nel sistema gestito dall'Hub 2 attiveranno un allarme. Se si verifica un'intrusione, il centro di controllo notificherà il centro di ricezione allarmi e l'applicazione mobile (DMSS o DoLynk Care), inviando video dalle telecamere PIR e IPC, consentendoti di essere aggiornato sugli eventi senza dover monitorare personalmente la scena.

Specifiche tecniche

Porte

Zone Wireless	150 canali di periferiche wireless (6 sirene, 64 telecomandi, 64 telecomandi, 8 tastiere and 4 ripetitori)
Batteria tampone	Una batteria al litio ricaricabile integrata da 4.750 mAh.

Video & Audio

Input video	8-ch IPC, che supporta solo l'upload di video di allarme.
Output audio	1 canale
Controllo del volume	Sì
Speaker	Sì

Funzioni

Indicatore luminoso	L'indicatore indica lo stato degli allarmi, l'inserimento e il disinserimento, la connessione di rete e i guasti del dispositivo.
Tasti	1 reset, tensione e AP switch.
Collegamento video	Sì

- Supporta la verifica video dell'allarme tramite l'integrazione dell'IPC con l'Hub.
- Le immagini possono essere trasferite in remoto e rapidamente dalla PIR-Cam al dispositivo.
- Supporta metodi di configurazione di rete cablata e AP, semplificando l'aggiunta dell'Hub alle app e il passaggio alla rete dell'Hub.
- Supporta la ridondanza di reti multiple per Ethernet e Wi-Fi per garantire che la rete rimanga stabile e affidabile.
- Supporta la comunicazione bidirezionale e l'hop di frequenza per rendere stabile e affidabile la comunicazione con i periferici wireless.
- Presenta un aggiornamento cloud. È inoltre possibile aggiornare in remoto il dispositivo e i periferici wireless dall'applicazione mobile.
- Offre un sistema di doppio backup e utilizza il ripristino automatico in caso di fallimento dell'aggiornamento.

Cache Offline	Memorizza fino a 50 messaggi di allarme.
Inserimento e Disinserimento	App, tastiera, telecomando, scheda, inserimento e disinserimento programmato.
Aggiornamento da remoto	Cloud
Rilevamento di batteria scarica	Sì
Antimanomissione	Sì
Gestione utente	Le funzioni possono essere condivise dagli utenti dell'app. Questi includono 1 installatore, 1 amministratore e 31 utenti generici.
Log	Fino a 5, 000 voci
Protocolli di trasmissione	SIA, SoftGuard

Wireless

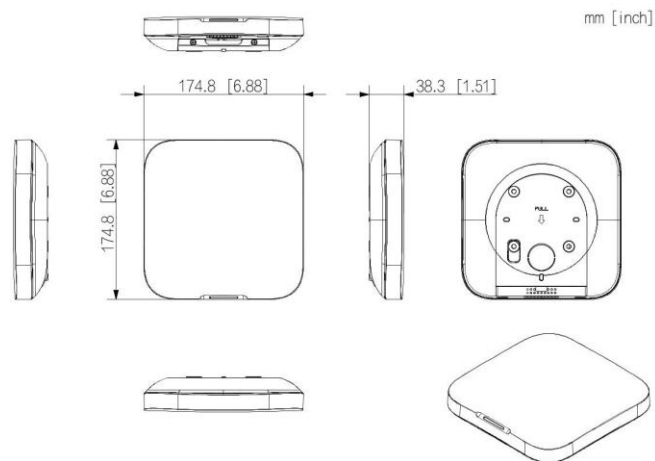
Frequenza portante	868.0–868.6 MHz
Comunicazione	Bidirezionale
Portata comunicazione	Fino a 2,000 m (6,561.68 ft) in spazio aperto.
Crittografia	AES128
Frequenza hopping	Sì
Wi-Fi	2.4 G

Generale

Lingua	Inglese
Alimentazione	100–240 Vca, 50/60 HZ
Tempo di standby	La batteria dura fino a 12 ore quando è completamente carica e si trova nelle seguenti condizioni: è connessa al Wi-Fi, il suo ID è collegato al centro ricevente dell'allarme, l'intervallo di test di sopravvivenza è di 1.800 secondi ed è connessa a 8 periferiche e al cloud.

Assorbimento	≤12 W
Temperatura di esercizio	-10 °C ~ +55 °C (+14 °F to +131 °F)
Umidità operativa	10%~90% (RH)
Dimensioni prodotto	174.8 mm × 174.8 mm × 38.3 mm (6.88" × 6.88" × 1.51") (L × W × H)
Peso netto	510 g (1.12 lb)
Peso con confezione	860 g (1.90 lb)
Installazione	A parete o desktop
Materiali scocca	PC + ABS
Certificazioni	CE
Livello anti-corrosione	Protezione base
Temperatura di stoccaggio	-10 °C ~ +55 °C (+14 °F to +131 °F)
Umidità di stoccaggio	10%~90% (RH)
Dimensioni confezione	254 mm × 211 mm × 61 mm (10.00" × 8.31" × 2.40") (L × W × H), standalone in the inner box 524 mm × 508 mm × 442 mm (20.63" × 20.00" × 17.40") (L × W × H), protective case

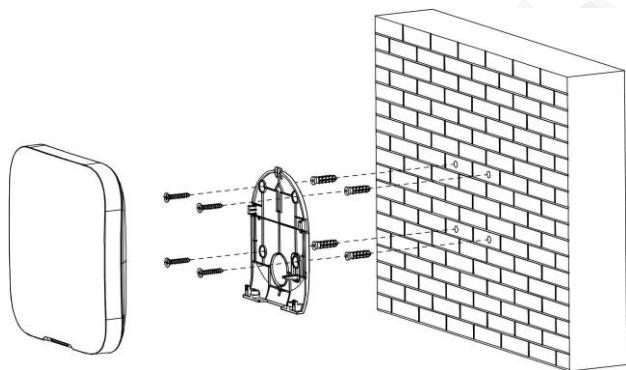
Dimensioni (mm[inch])



Info ordine

Articolo	Codice	Descrizione
Hub di Allarme	DHI-ARC3800H-W2(868)	Dahua Wireless Hub di allarme 2

Installazione



Schema Applicativo

