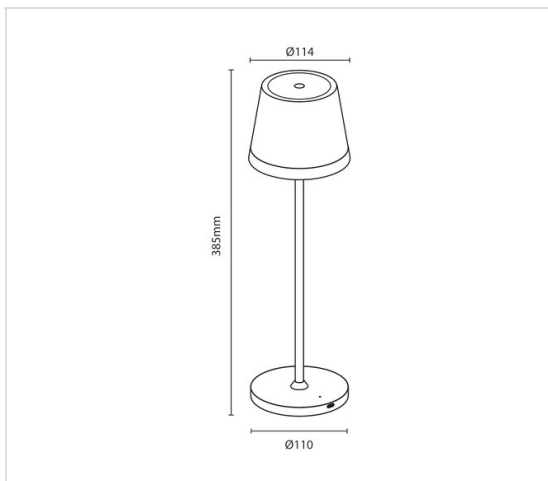


Prodotti / Illuminazione / Lampade da Tavolo

## Lampada a batteria portatile - Serie Plana - Corten



### JO386C

Lampada da tavolo a LED a batteria. Interruttore Touch illuminato nella parte superiore. Emissione di luce calda verso il basso. La lampada integra una batteria agli ioni di litio per una durata della carica maggiore. Disponibile in versione bianca, nera, corten e verde. Intensità luminosa regolabile (0-100%) tramite pulsante touch. Incluso cavo USB da tipo C a tipo A per collegamento al caricabatteria.

#### Caratteristiche Generali

Tempo di vita L70B50: 25000h  
Numero cicli di accensione: 15000 cicli  
Rischio fotobiologico: Esente

#### Caratteristiche di Illuminazione

Colore: Bianco caldo  
Temp. Colore: 2700K  
Flusso: 130lm  
CRI: 95

#### Caratteristiche Elettriche

Potenza: 2.2W  
Alimentatore: Esterno (non incluso)

#### Caratteristiche Sorgente Luminosa

Tensione Led: 3Vdc  
Corrente Led: 380mA  
Tipo Alimentazione: Corrente Costante

#### Caratteristiche Meccaniche

Altezza: 385mm  
Diametro: ø110mm  
Grado di protezione: IP54  
Materiale corpo: Plastica  
Colore corpo: Corten  
Diffusore: Vetro trasparente

#### Caratteristiche Termiche

Temp. di funzionamento: 0 / 30 °C

#### Caratteristiche Batteria

Pacco batteria incluso: 2x2500mAh Li-Ion 18650  
Durata: 10h (100% luminosità), 20h (50% luminosità)  
Tempo di ricarica: 5h (5Vdc 2A)

#### Contenuto confezione:

- Lampada a batteria portatile;
- Cavo USB C - USB A 1m;
- Istruzioni

Nota: caricabatteria consigliato (non incluso) 5Vdc 2,1A.

#### JO386C

lamp. led tavolo corten int.touch 2700K

Confezione: Scatola da 1pz.  
Imballo: Scatola da 6 scatole  
Prezzo per: unità  
Multiplo di vendita: 1pz.



## Prodotti Correlati

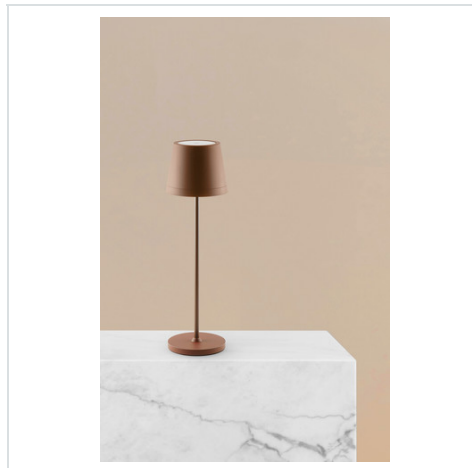
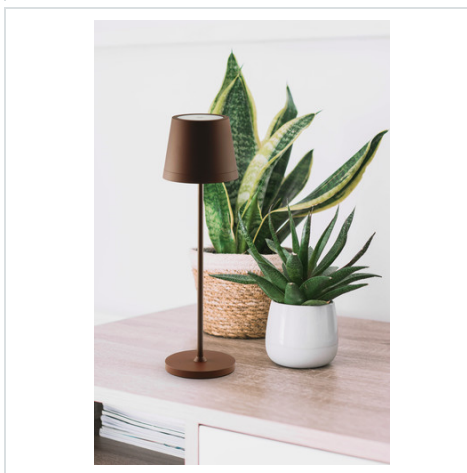
CODICE

DESCRIZIONE

KD503/1B

Caricatore USB 10,5W - 1 porta 5V 2,1A - Bianco

## Foto Prodotto



## Disegni Tecnici

